



S-K101LC シリーズ

ステンレス製逃し弁



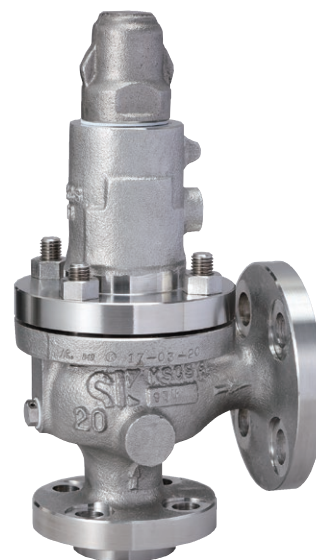
液化ガス用逃し弁としてNKによる使用承認
(IGCコード及びIGFコード)を取得

S-K101LCシリーズ

ステンレス製逃し弁

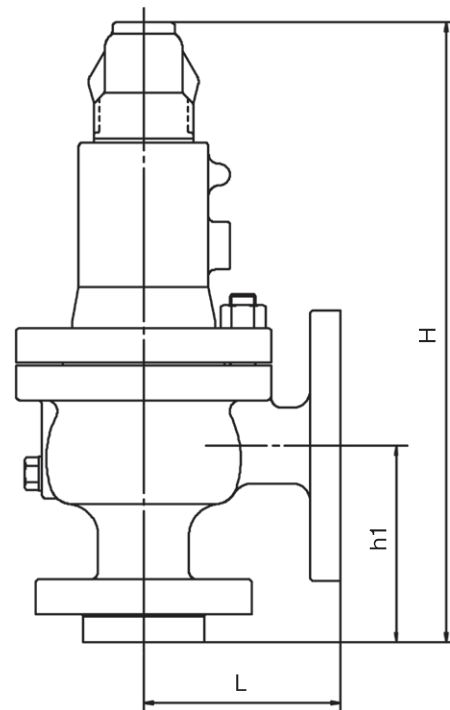
特徴

1. 液化ガス用の逃し弁として、
国際規則IGCコード及びIGFコードに相当する
NK N編及びGF編の使用承認を取得。
2. マイナス165℃という超低温状態でも
高い弁座気密性を有し、万一の圧力異常時も
安定した作動で設備を保護します。



仕様

| | | |
|------|--|-------------------|
| 型式 | S-K101LC-ANF-F S-K101LC-ASF-F S-K101LC-ALF-F | |
| 口径 | 15A, 20A | |
| 流体 | LNG, LPG, 液化アンモニア, その他液化ガス | |
| 設計圧力 | max. 3.0MPa | |
| 設計温度 | -165~235℃ | |
| 設定圧力 | 0.04~2.5MPa | |
| 材質 | 本体 | KSCS13, 14, 16 |
| | 要部 | SUS304, 316, 316L |



寸法

| 口径 | フランジ接続 | | L(mm) | h1(mm) | H(mm) | 質量(kg) |
|-----|--------------|--------------|-------|--------|-------|--------|
| | 入口 | 出口 | | | | |
| 15A | JIS 10K | JIS 10K | 87 | 80 | 249 | 7 |
| | JIS 20K | JIS 10K | 87 | 80 | 249 | 7 |
| | JIS 30K | JIS 10K | 87 | 82 | 251 | 8 |
| | ASME/JPI 300 | ASME/JPI 150 | 86 | 80 | 249 | 7 |
| 20A | JIS 10K | JIS 10K | 92 | 91 | 270 | 9 |
| | JIS 20K | JIS 10K | 92 | 91 | 270 | 9 |
| | JIS 30K | JIS 10K | 92 | 91 | 270 | 10 |
| | ASME/JPI 300 | ASME/JPI 150 | 93 | 91 | 270 | 9 |

※他のレーティングについてはお問い合わせください。

ISO9001認証事業所(本社・工場)



株式会社三協製作所 URL:<https://www.sankyo-s-s.co.jp> 高圧ガス設備製造認定事業所

本社/〒550-0014 大阪市西区北堀江1丁目5番2号 四ツ橋新興産ビル702 TEL 06-6541-9081(代表) FAX 06-6541-9098

工場/〒584-0023 大阪府富田林市若松町東3丁目4番8号 TEL 0721-24-1107(代表) FAX 0721-24-1108

株式会社三協製作所・東京/〒103-0027 東京都中央区日本橋2丁目9番4号VORT日本橋 I TEL 03-3276-5471(代表) FAX 03-3276-5930